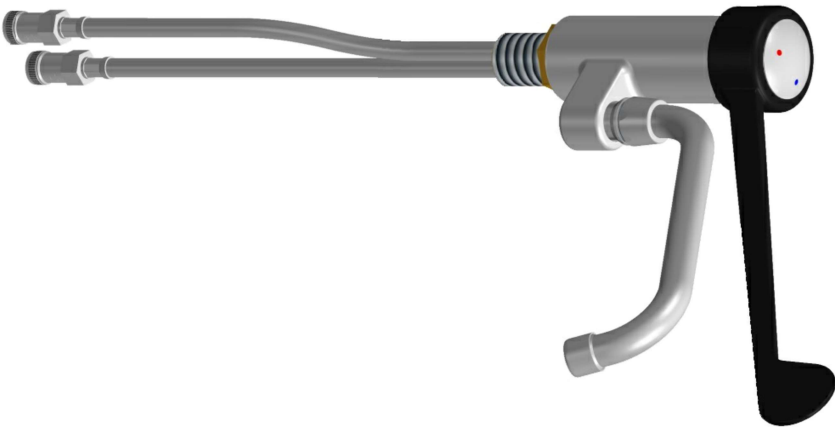
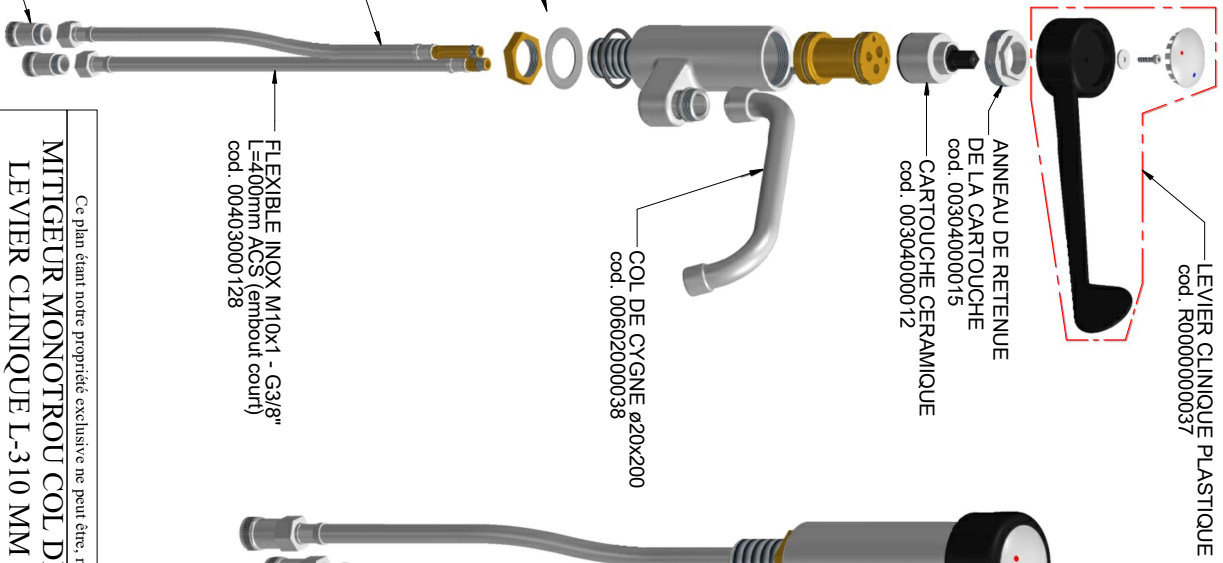


POSITION FERMÉE

FLEXIBLE INOX M10x1 - G3/8"
L=400mm ACS (embout long)
cod. 00403000129

KIT DE FIXATION
cod. R0000000082

CLAPET ANTI-RETOUR G3/8"
cod. 00407000008



Débit: 14L/min à 3.5 BAR

DIAMETRE DE PERCAGE SUR PLAN DE TRAVAIL: ø32mm (max)

Ce plan étant notre propriété exclusive ne peut être, ni reproduit ni communiqué à des tiers sans notre autorisation écrite

MITTGEUR MONOTROU COL DE CYGNE L-200 MM ORIENTABLE, ET
LEVIER CLINIQUE L-310 MM AVEC FLEXIBLES ACS ET CLAPETS
ANTI-RETOUR



A4	DESSINE PAR : M.J	LE :	06/12/24	BET :	*****
ECHELLE :	sans	MODIFIE LE :	-/-/-/-	PLAN :	*****
INDICE :	A	REF :	LROBM-200		